



AANSLUITVOORWAARDEN JURA X6-X8 Vaste wateraansluiting

Afmetingen (mm)

(H x B x D)

X6 en X8 : 470 x 373 x 461

Gewicht X6 en X8 : 14 kg




Elektrische installatie Apart circuit met 1 stopcontact:
240V 50Hz 20A met aarding.
(conform A.R.E.I.)

Drinkwater-aansluiting 3/4 of 3/8 kraan met gekeurde keerklep.
Waterdruk tussen 1.5 en 6 Bar.
(conform Belgauqua NBN en 1717)

Overige Minimum 30 cm ruimte voorzien tussen het stopcontact en de kraan.
Het stopcontact mag zich niet onder de waterkraan bevinden.
Voorzie de nodige ruimte voor de waterfilter: 60 cm x 25 cm (H x B).
Alle aansluitingen mogen maximaal 1 meter van het toestel verwijderd zijn.



 Om de apparatuur in bedrijf te stellen, is het noodzakelijk dat de aansluitpunten voor de plaatsing aanwezig en in werking zijn. Alle aansluitpunten dienen in dezelfde ruimte aanwezig te zijn en eenvoudig bereikbaar.

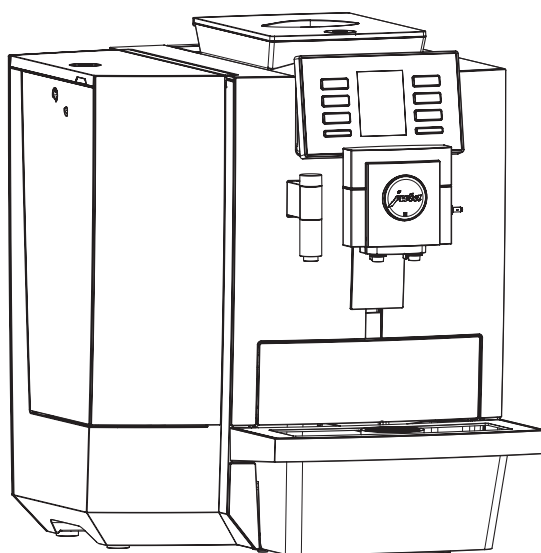
Eventuele doorvoeropeningen in het werkblad gebeuren in overleg en zijn op risico van de klant. We boren enkel door houten oppervlaktes en niet door RVS (INOX), composiet, natuursteen, beton, hardkern, enz...
Onze apparatuur is alleen geschikt voor gebruik binnenshuis.

Indien er niet voldaan is aan bovengenoemde voorwaarden voor installatie zullen we de gemaakte kosten + verplaatsingsvergoeding aanrekenen. Er worden geen werken of aanpassingen uitgevoerd aan de nutsvoorzieningen.

Voor vragen kan u steeds terecht bij onze technische dienst op het gratis nummer 0800/92 188.

Technische documentatie

X8



Leveringsomvang

- Volautomaat voor koffiespecialiteiten
- Melksysteemreiniger, 100 ml
- Bakje voor melksysteemreiniging
- CLARIS Pro Smart-filterpatroon
- Welcome Pack:
 - Gebruiksaanwijzing
 - Reinigingstabletten
 - Luchtaanzuigaansluiting
 - Siliconenslang en aansluitgedeelte
 - Sleutel voor aroma-beschermdedksel, afdekking waterreservoir en draaiwiel maalgraadinstelling

Eisen aan de plaats van opstelling

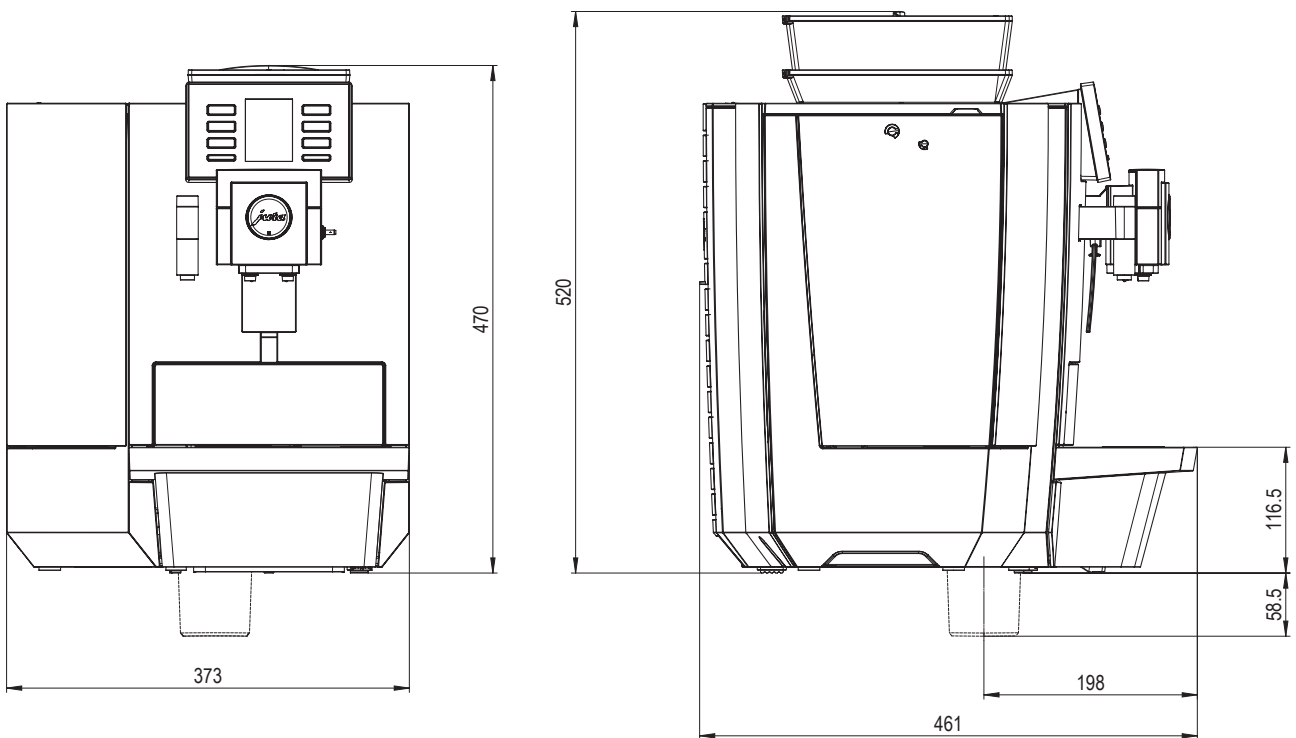
- Horizontaal, voor water ongevoelig oppervlak
- Omgevingsvoorwaarden:
 - Luchtvochtigheid max. 80 %
 - Omgevingstemperatuur 10–35 °C

i De op de plaats van opstelling benodigde aansluitingen moeten door een erkende **vakman** worden voorbereid voordat de servicemonteur van JURA het apparaat bij u correct in bedrijf kan stellen.

i Zorg er a.u.b. voor dat de aansluitingen zo dicht mogelijk bij de plaats van opstelling van het apparaat liggen (zie de lengte van de aansluitslangen).

De aanwijzingen in de gebruiksaanwijzing van uw volautomaat voor koffiespecialiteiten dienen absoluut in acht genomen te worden (hoofdstuk 1 “Voorbereiden en in bedrijf stellen” – “Voorwaarden voor de eerste inbedrijfstelling” / “Apparaat opstellen”).

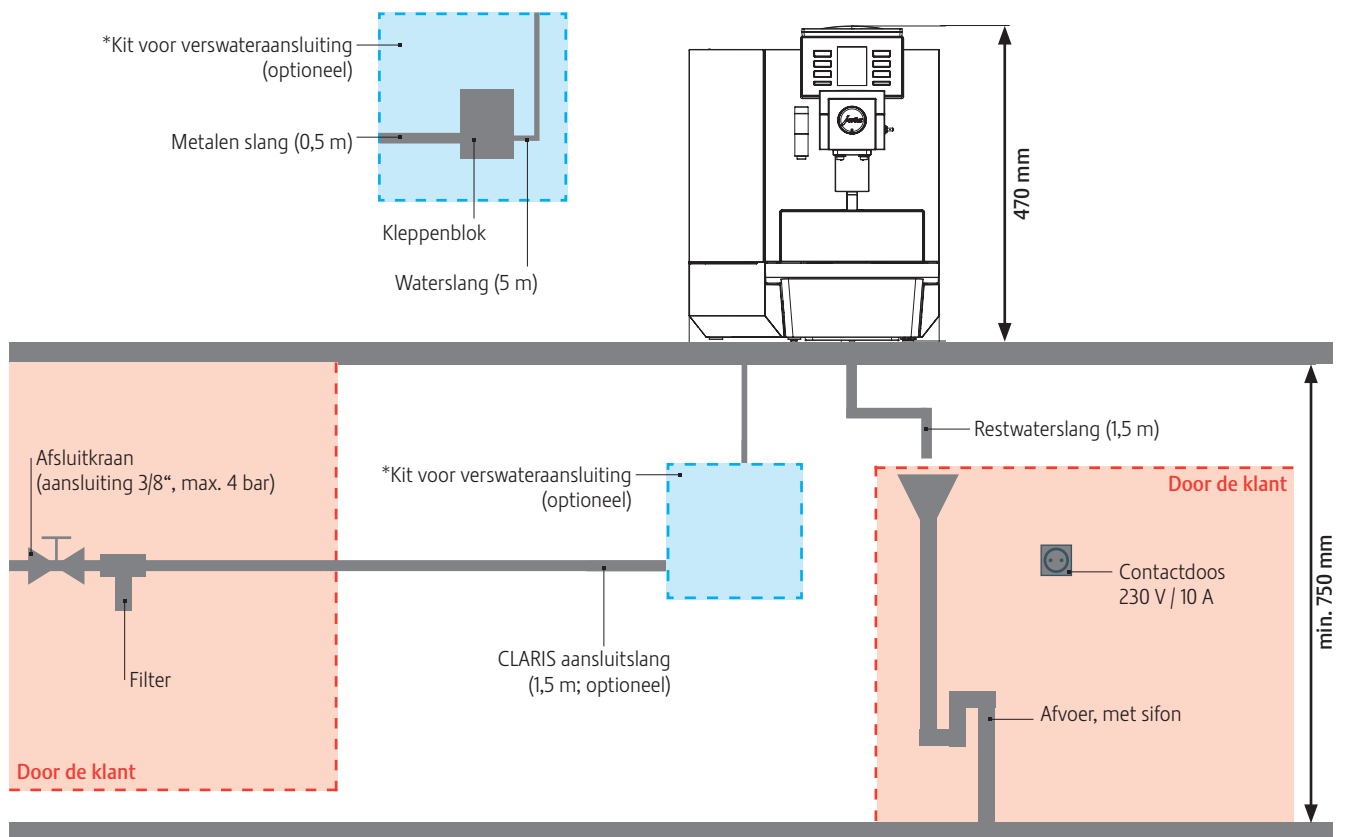
Afmetingen



Vooranzicht

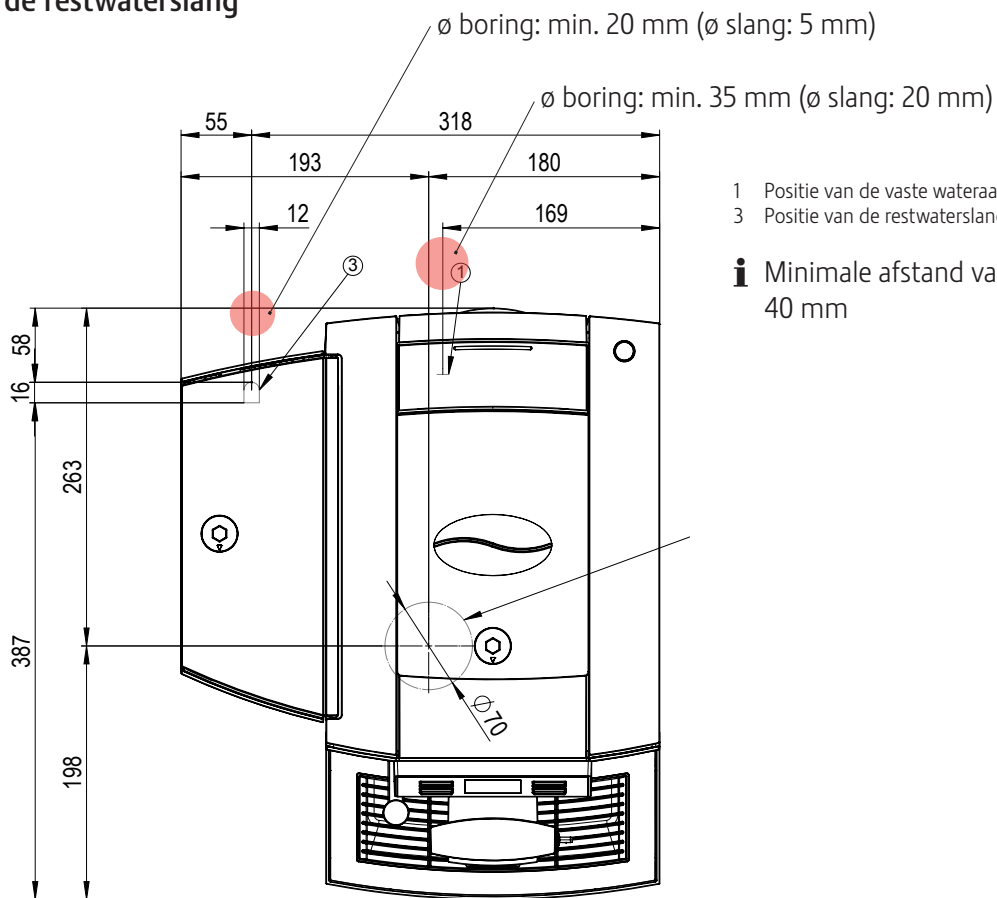
Zijaanzicht

Benodigde ruimte



Boringen voor set afvoer koffieresidu/restwater X8/X6 en kit voor verswateraansluiting X8/X6

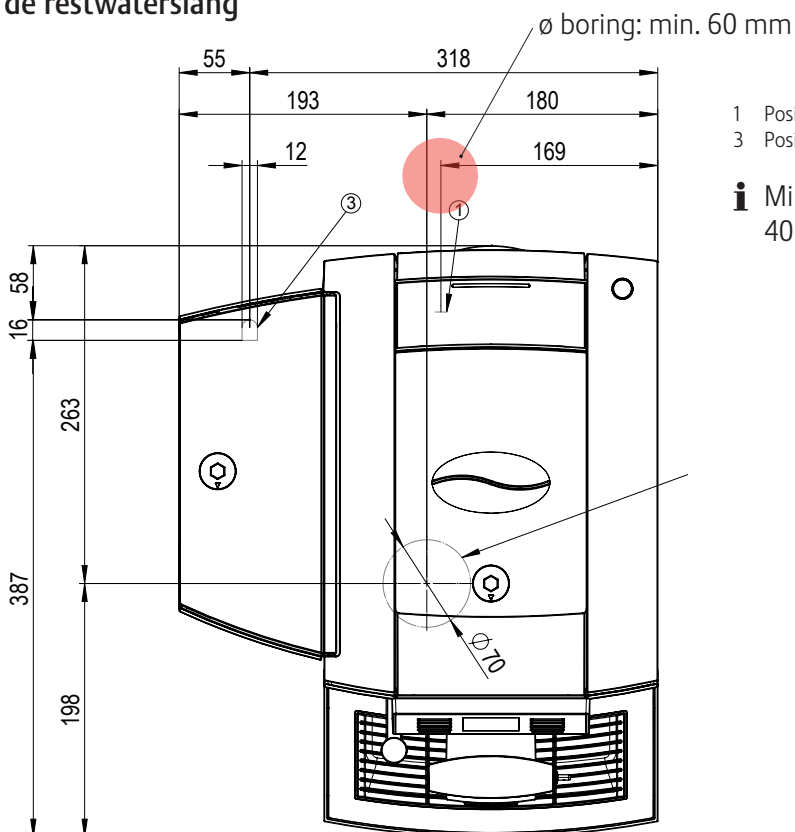
Positie van de afzonderlijke boringen in het werkblad voor de vaste wateraansluiting en de restwaterslang



- 1 Positie van de vaste wateraansluiting
- 3 Positie van de restwaterslang

i Minimale afstand van de boring tot het apparaat: 40 mm

Positie van de gemeenschappelijke boring in het werkblad voor de vaste wateraansluiting en de restwaterslang



- 1 Positie van de vaste wateraansluiting
- 3 Positie van de restwaterslang

i Minimale afstand van de boring tot het apparaat: 40 mm

Positie van de boring in het werkblad voor de afvoer van het koffieresidu

