



CONDITIONS DE RACCORDEMENT JURA X6 – X8 raccordement à l'eau

Dimensions (mm)

(L x H x P)

X6 et X8 : 470 x 373 x 461

Poids X6 et X8 : 14 kg



Installation électrique

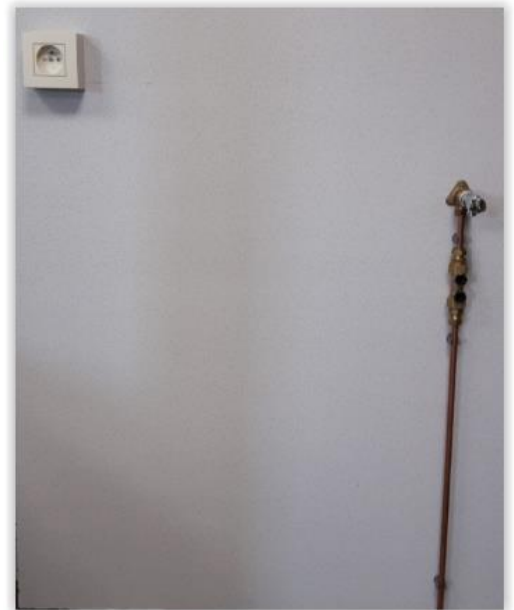
Circuit séparé avec 1 prise:
240V 50 Hz 20A avec mise à la terre.
(conformément au RGIE)

Raccordement à l'eau potable

Robinet 3/4 ou 3/8 avec clapet antiretour
agréé. Pression d'eau entre 1,5 et 6 bars.
(conformément aux prescriptions de
Belgaqua (NBN EN 1717))

Autres

Prévoir un espace de 30 cm minimum
entre la prise de courant et le robinet.
La prise de courant ne peut pas se trouver
sous le robinet d'arrivée d'eau.
Prévoyez l'espace nécessaire pour le filtre
à eau : 60 cm x 25 cm (H x L).
Tous les raccords peuvent être
distants de 1 mètre maximum de
l'appareil.



Pour pouvoir mettre l'appareil en service, il est indispensable que les points de raccordement soient présents et opérationnels pour l'installation. Tous les points de raccordement doivent se trouver dans le même espace et être facilement accessibles.

Les trous de passage éventuels dans le plan de travail sont percés en concertation avec le client et aux risques de ce dernier. Nous ne perçons que des surfaces en bois et non en acier inoxydable (INOX), composite, pierre naturelle, béton, à noyau dur, etc. Notre appareil est conçu uniquement pour un usage intérieur.

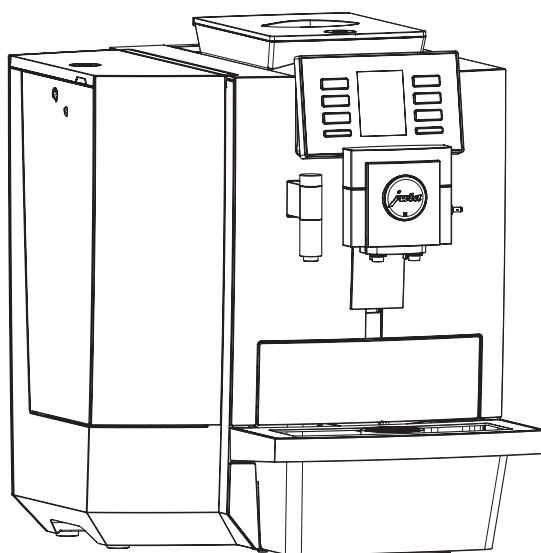
Relax... it's Miko Coffee
service.mcs@miko.be
www.mikocoffee.com

Si les conditions d'installation précitées ne sont pas remplies, nous facturerons les frais exposés + une indemnité de déplacement. Nous n'exécutons aucun travail ni aucune adaptation sur les équipements utilitaires.

Pour toutes questions, vous pouvez toujours contacter notre service technique au numéro gratuit 0800/92 188.

Documentation technique

X8



Matériel fourni

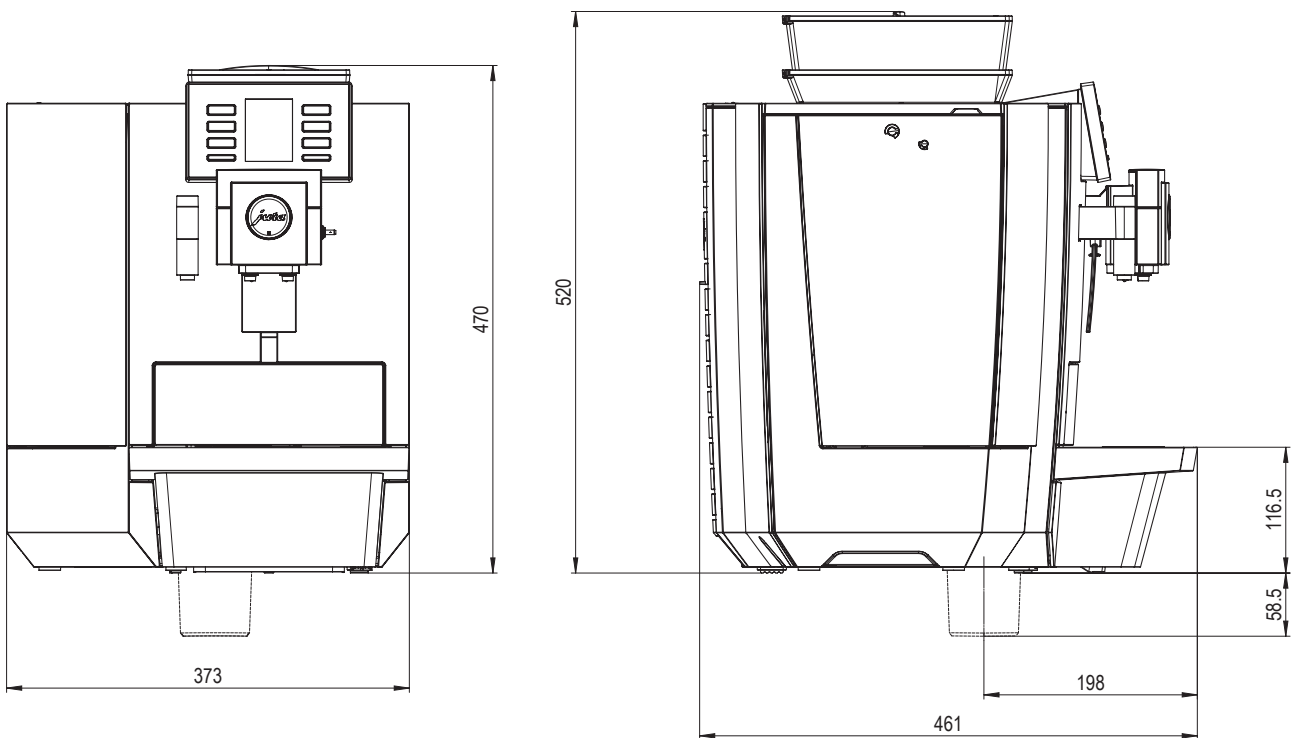
- Machine automatique à spécialités de café
- Détergent pour système de lait, 100 ml
- Récipient pour le nettoyage du système de lait
- Cartouche filtrante CLARIS Pro Smart
- Welcome Pack :
 - Mode d'emploi
 - Pastilles de nettoyage
 - Buse d'aspiration d'air
 - Tuyau en silicone et raccord
 - Clé pour le couvercle protecteur d'arôme, couvercle du réservoir d'eau et sélecteur de finesse de mouture

Exigences concernant le lieu d'installation

- Surface horizontale, insensible à l'eau
- Conditions ambiantes :
 - Hygrométrie max. 80 %
 - Température ambiante 10–35 °C
- i** Les raccordements nécessaires sur le site doivent être réalisés par un **spécialiste** agréé avant que le technicien de service JURA ne puisse mettre la machine correctement en service sur place.
- i** Veillez à ce que les raccordements sur site se trouvent le plus près possible du lieu d'installation de la machine (voir la longueur des tuyaux de raccordement).

Respectez impérativement les indications figurant dans le mode d'emploi de votre machine à café (chapitre 1 « Préparation et mise en service » – « Conditions requises pour la première mise en service » / « Installation de la machine »).

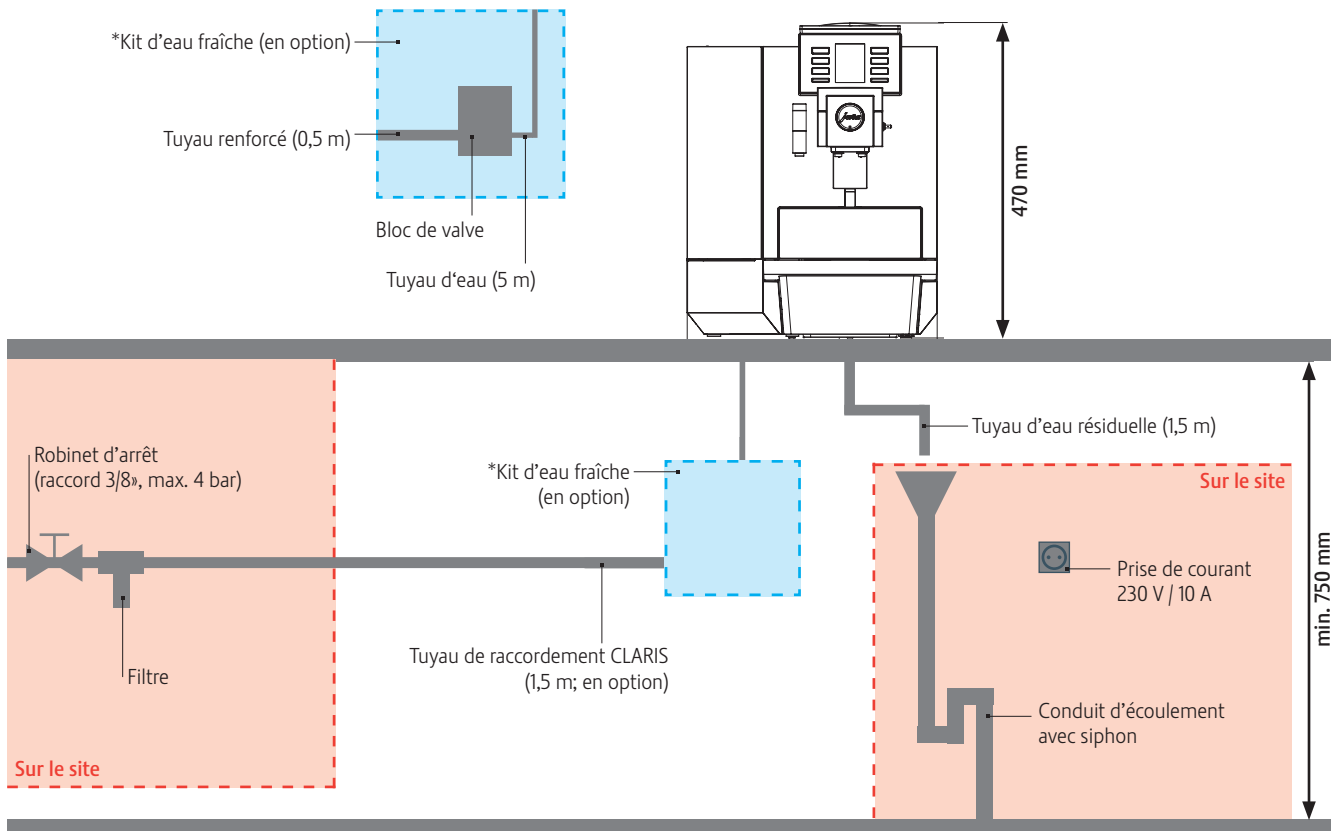
Cotes



Vue de face

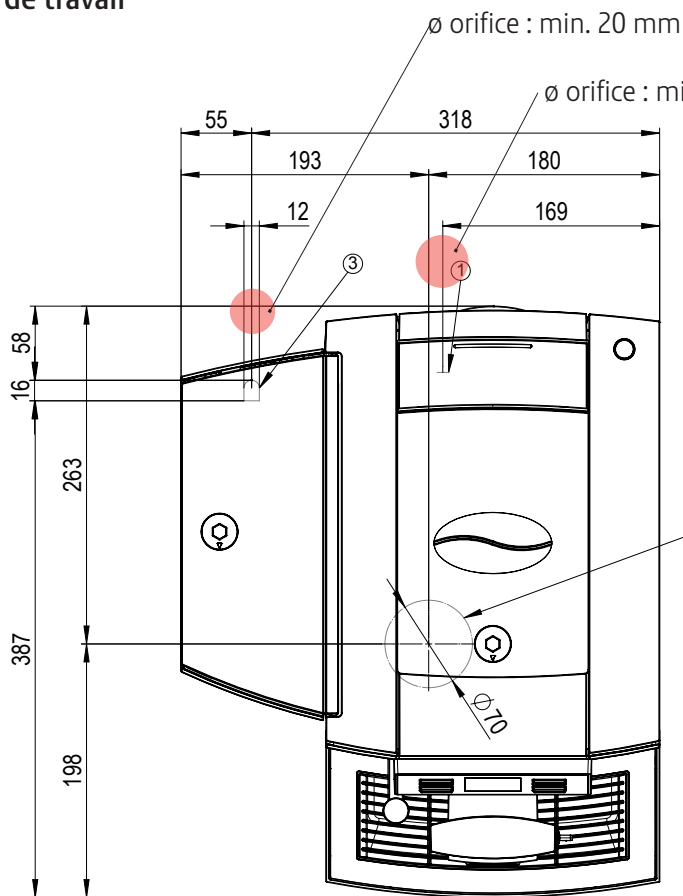
Vue latérale

Encombrement global



Orifices pour le set d'éjection de marc de café/évacuation de l'eau résiduelle X8/X6 et kit d'eau fraîche X8/X6

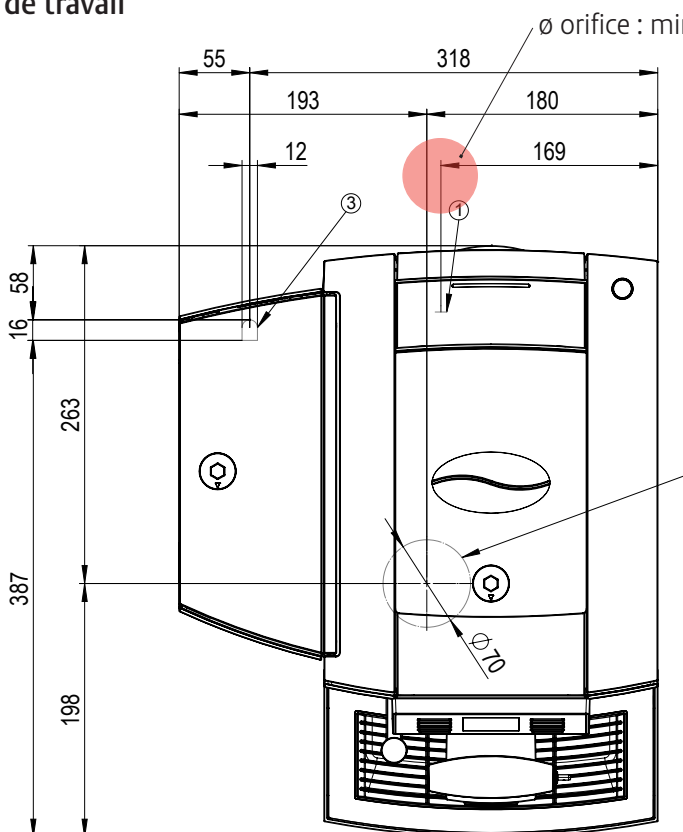
Emplacement des orifices séparés pour le raccord d'eau fixe et le tuyau d'eau résiduelle dans le plan de travail



- 1 Emplacement du raccord d'eau fixe
- 3 Emplacement du tuyau d'eau résiduelle

i Distance minimale entre l'orifice et la machine: 40 mm

Emplacement de l'orifice commun pour le raccord d'eau fixe et le tuyau d'eau résiduelle dans le plan de travail



- 1 Emplacement du raccord d'eau fixe
- 3 Emplacement du tuyau d'eau résiduelle

i Distance minimale entre l'orifice et la machine: 40 mm

Emplacement de l'orifice pour l'éjection du marc de café dans le plan de travail

